

- Calcestruzzo armato
- Murature in cotto
- Styrofoam in getto
- Isolazione termica a parete
- Isolazione termica a soffitto in getto, spess. 8cm

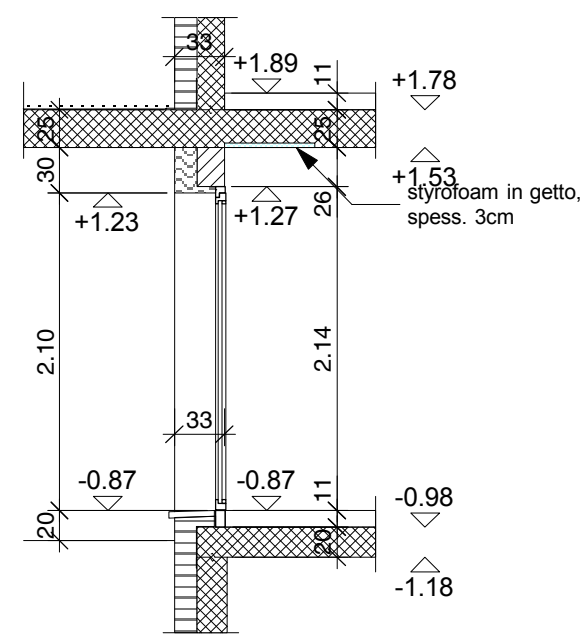
- punto luce
- spot / lampada
- punto luce a parete
- tubo fluorescente (compreso fornitura)
- presa normale
- presa 3 fasi 400V
- presa tripla
- presa tripla / 1 comandata
- interruttore (qualsiasi tipo)
- detettore di movimento

- motore
- ventilatore
- dimmer / regolatore
- interruttore su / giù
- termostato risc. (solo montaggio)
- presa telefono
- presa TV
- presa SAT
- pulsante suoneria
- suoneria
- unità interna citofono

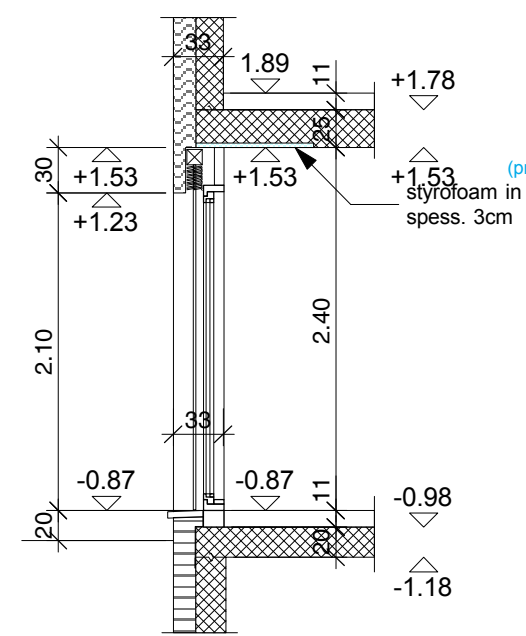
-interruttori e prese
tipo edizio bianchi

-spot incasso tipo
guzzini/egoluce
12V / 50 W

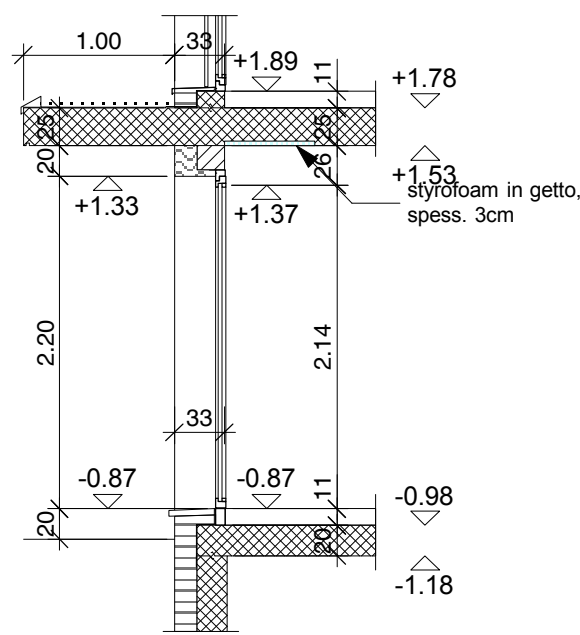
Sezione 1-1 1:50



Sezione 2-2 1:50



Sezione 3-3 1:50



Sezione 4-4 1:50

